

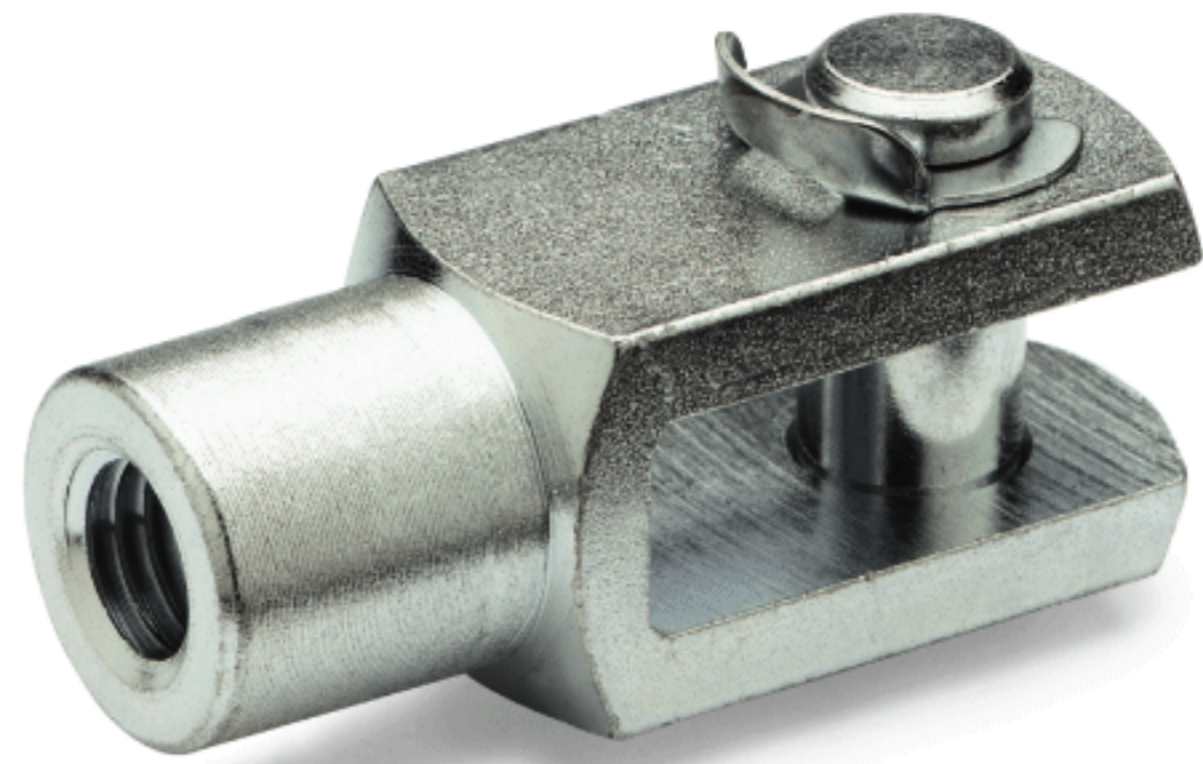
GN 751 DIN 71752

叉形接头

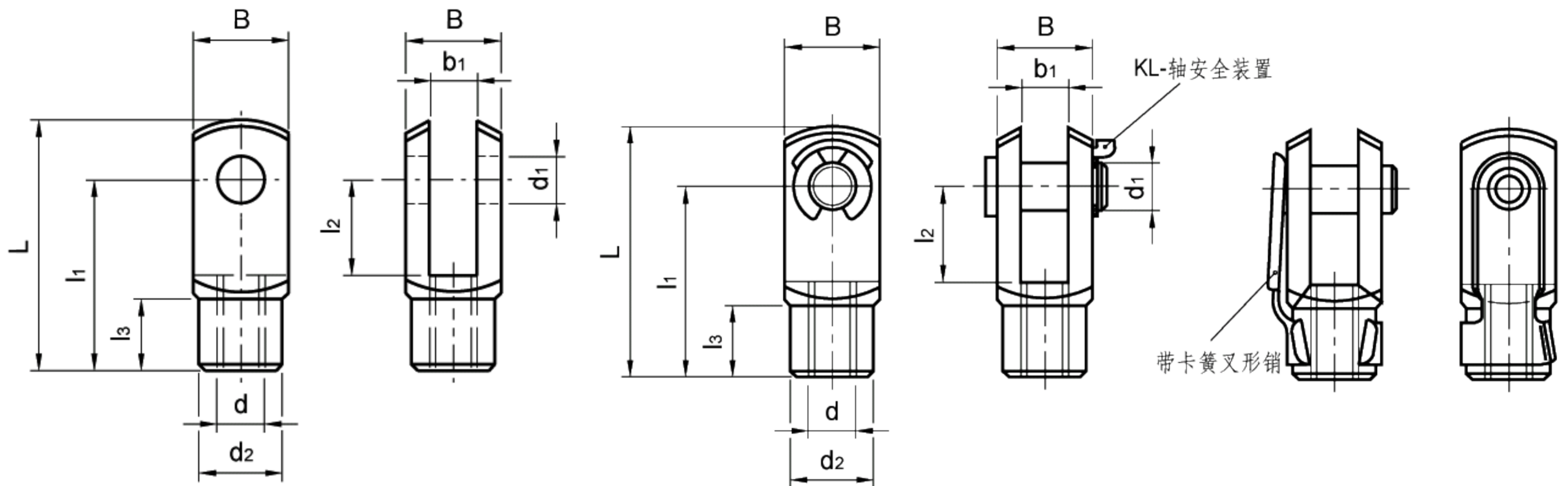
- 镀锌钢质本体。
- GN751叉形接头由DIN71752带销带KL轴安全装置(A型)的叉形头或者带卡簧叉形销(B型, 不包括M20)组成。

销孔(d)带标准螺纹, 左旋螺纹(L)或者精加工螺纹(F)。

根据客户要求, 并且在订货数量充足的情况下, 可以提供GN751不锈钢叉形接头。



Extended Range
see E+G Supplement
2004



| 标准件 | 标准件 | 主尺寸 | | | | | | | | | 重量 |
|--------------------|--|----------|-----|----|----|----|----|-----|----|----|--------|
| 型号(无销) | 型号(完整) | d1 H8/H9 | d | d2 | L | l1 | l2 | l3 | B | b1 | g |
| DIN 71752-4-8-M4 | GN 751-4-8-M4-A GN 751-4-8-M4-B | 4 | M4 | 8 | 21 | 16 | 8 | 6 | 8 | 4 | 5 6 |
| DIN 71752-4-16-M4 | GN 751-4-16-M4-A | 4 | M4 | 8 | 29 | 24 | 16 | 6 | 8 | 4 | 6 |
| DIN 71752-5-10-M5 | GN 751-5-10-M5-A GN 751-5-10-M5-B | 5 | M5 | 9 | 26 | 20 | 10 | 7.5 | 10 | 5 | 9 |
| DIN 71752-5-10-M5L | GN 71752-5-10-M5L-A GN 71752-5-10-M5L-B | | M5L | | | | | | | | 10 |
| DIN 71752-5-20-M5 | GN 751-5-20-M5-A GN 751-5-20-M5-B | 5 | M5 | 9 | 36 | 30 | 20 | 7.5 | 10 | 5 | 19 |
| DIN 71752-5-20-M5L | GN 751-5-20-M5L-A GN 751-5-20-M5L-B | | M5L | | | | | | | | 15 |
| DIN 71752-6-12-M6 | GN 751-6-12-M6-A GN 751-6-12-M6-B | 6 | M6 | 10 | 31 | 24 | 12 | 9 | 12 | 6 | 20 |
| DIN 71752-6-12-M6L | GN 751-6-12-M6L-A GN 751-6-12-M6L-B | | M6L | | | | | | | | 20 |
| DIN 71752-6-24-M6 | GN 751-6-24-M6-A GN 751-6-24-M6-B | 6 | M6 | 10 | 43 | 36 | 24 | 9 | 12 | 6 | 20 |
| DIN 71752-6-24-M6L | GN 751-6-24-M6L-A GN 751-6-24-M6L-B | | M6L | | | | | | | | 25 |